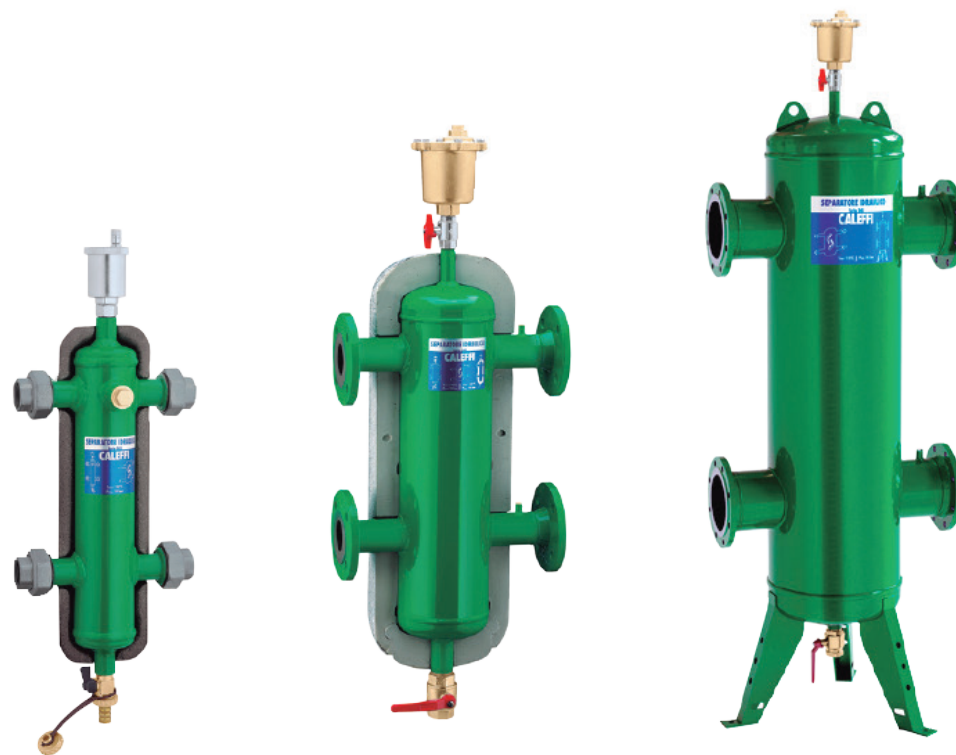


TRIANGULAR

SEPARADOR HIDRAÚLICO

CALEFFI



Triangular S.A. en la constante acción de mejoramiento de sus productos, se reserva la posibilidad de modificar los datos indicados en esta documentación en cualquier momento y sin previo aviso. El presente es un documento informativo y no puede ser considerado un contrato hacia terceros.

triangular.com.ar

TRIANGULAR



2,5 m³ / h

Código X548006

Modelo 548006



Epoxi
Pintura



Acero
Cuerpo



10 Bar
Agua



Pe-X
Aislación Térmica



Max 100°C
Min 0°C



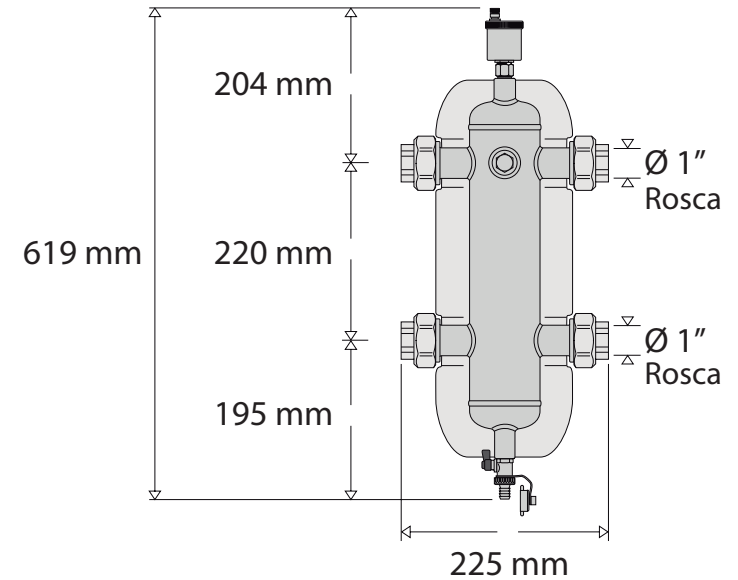
30 %
Anti Congelante



20.000 kCal/h
Piso radiante



25.000 kCal/h
Radiadores



5 Kg
Peso



Alto
510 mm

Ancho
270 mm

Prof.
170 mm

TRIANGULAR



4 m³ / h

Código X548007

Modelo 548007



Epoxi
Pintura



Acero
Cuerpo



10 Bar
Agua



Pe-X
Aislación Térmica



Max 100°C
Min 0°C



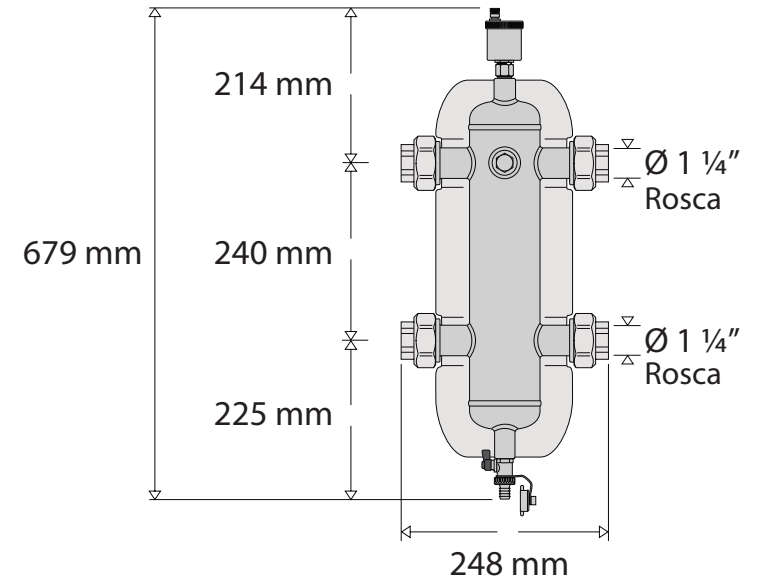
30 %
Anti Congelante



32.000 kCal/h
Piso radiante



40.000 kCal/h
Radiadores



6,2 Kg
Peso



Alto
560 mm

Ancho
280 mm

Prof.
200 mm

TRIANGULAR



6 m³ / h

Código X548008

Modelo 548008



Epoxi
Pintura



Acero
Cuerpo



10 Bar
Agua



Pe-X
Aislación Térmica



Max 100°C
Min 0°C



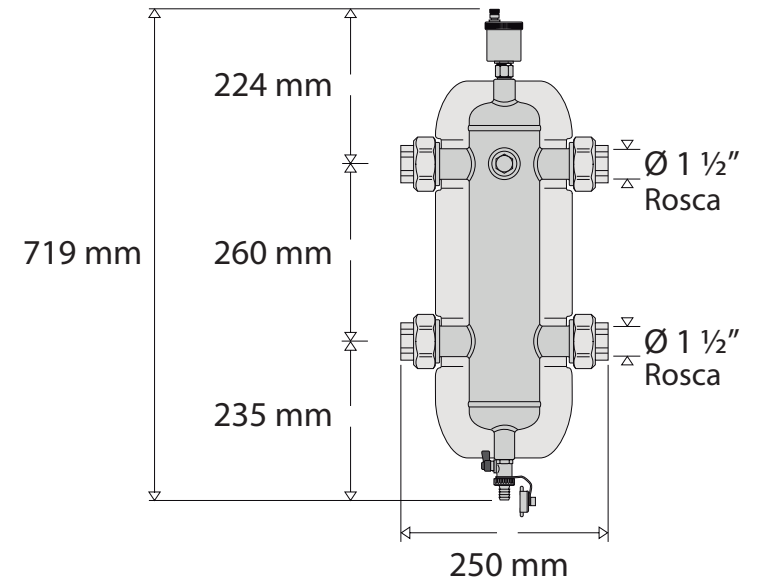
30 %
Anti Congelante



48.000 kCal/h
Piso radiante



60.000 kCal/h
Radiadores



7,5 Kg
Peso



Alto
570 mm

Ancho
300 mm

Prof.
180 mm

TRIANGULAR



8,5 m³ / h

Código X548009

Modelo 548009



Epoxi
Pintura



Acero
Cuerpo



10 Bar
Agua



Pe-X
Aislación Térmica



Max 100°C
Min 0°C



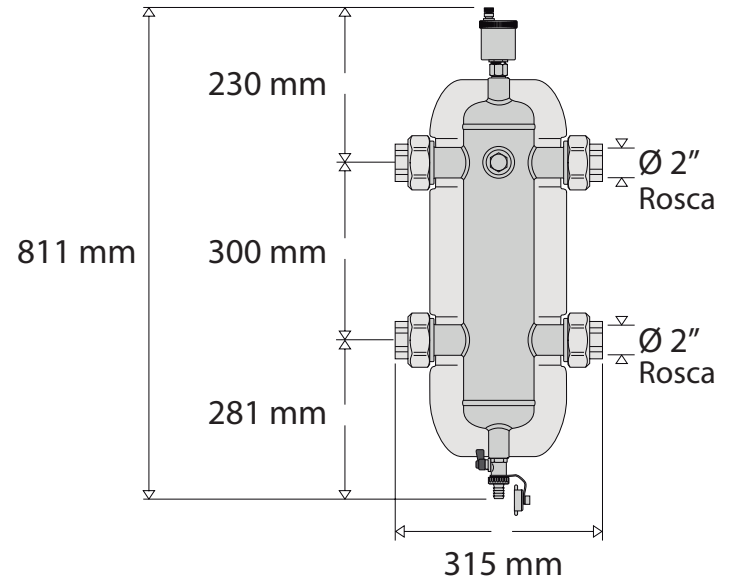
30 %
Anti Congelante



68.000 kCal/h
Piso radiante



85.000 kCal/h
Radiadores



14,2 Kg
Peso



Alto
760 mm

Ancho
375 mm

Prof.
235 mm

TRIANGULAR



9 m³ / h

Código X548052

Modelo 548052



Epoxi
Pintura



Acero
Cuerpo



10 Bar
Agua



Poliuretano
Aislación Térmica



Max 100°C
Min 0°C



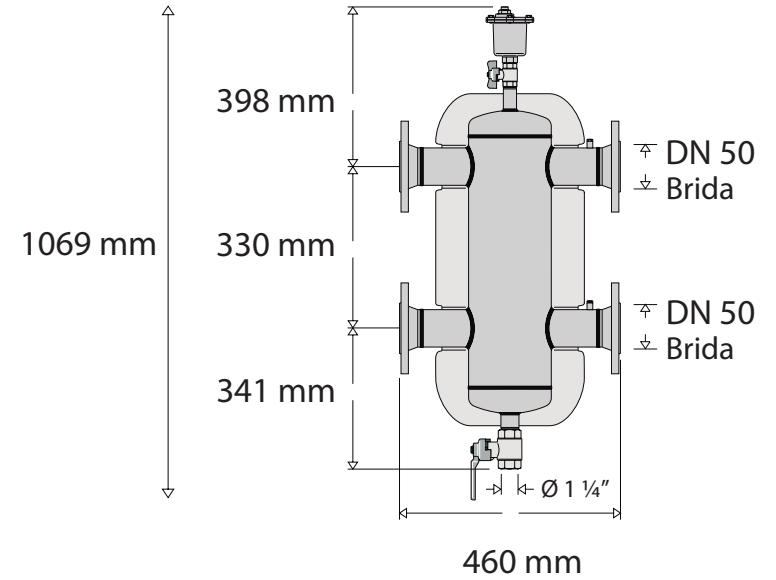
50 %
Anti Congelante



72.000 kCal/h
Piso radiante



90.000 kCal/h
Radiadores



34,5 Kg
Peso



Alto 1050 mm
Ancho 490 mm
Prof. 410 mm

TRIANGULAR



18 m³ / h

Código X548052

Modelo 548052



Epoxi
Pintura



Acero
Cuerpo



10 Bar
Agua



Poliuretano
Aislación Térmica



Max 100°C
Min 0°C



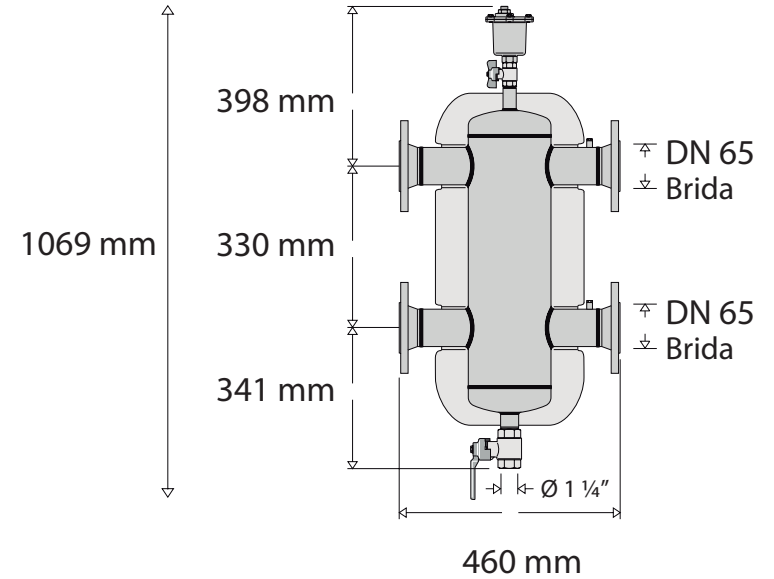
50 %
Anti Congelante



144.000 kCal/h
Piso radiante



180.000 kCal/h
Radiadores



38 Kg
Peso



Alto 1050 mm
Ancho 490 mm
Prof. 420 mm

TRIANGULAR



28 m³ / h

Código X548082

Modelo 548082



Epoxi
Pintura



Acero
Cuerpo



10 Bar
Agua



Poliuretano
Aislación Térmica



Max 100°C
Min 0°C



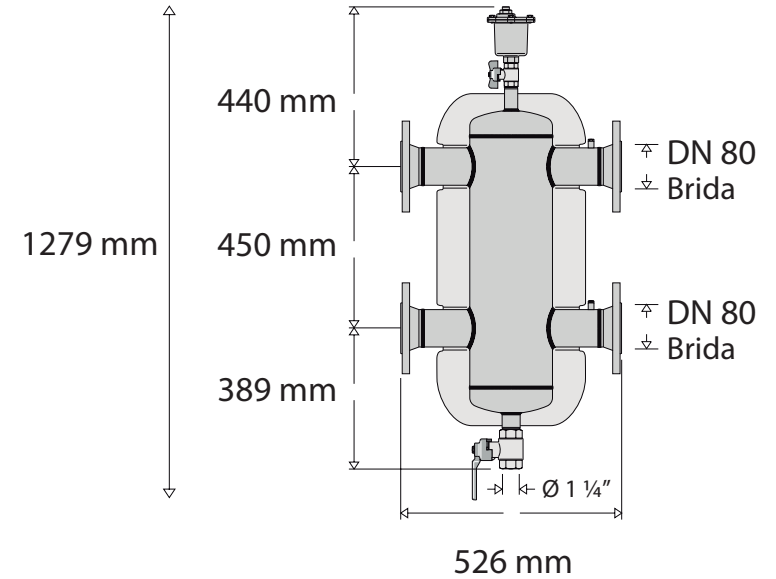
50 %
Anti Congelante



224.000 kCal/h
Piso radiante



280.000 kCal/h
Radiadores



51 Kg
Peso



Alto 1050 mm
Ancho 560 mm
Prof. 420 mm

TRIANGULAR



56 m³ / h

Código X548102

Modelo 548102



Epoxi
Pintura



Acero
Cuerpo



10 Bar
Agua



Poliuretano
Aislación Térmica



Max 100°C
Min 0°C



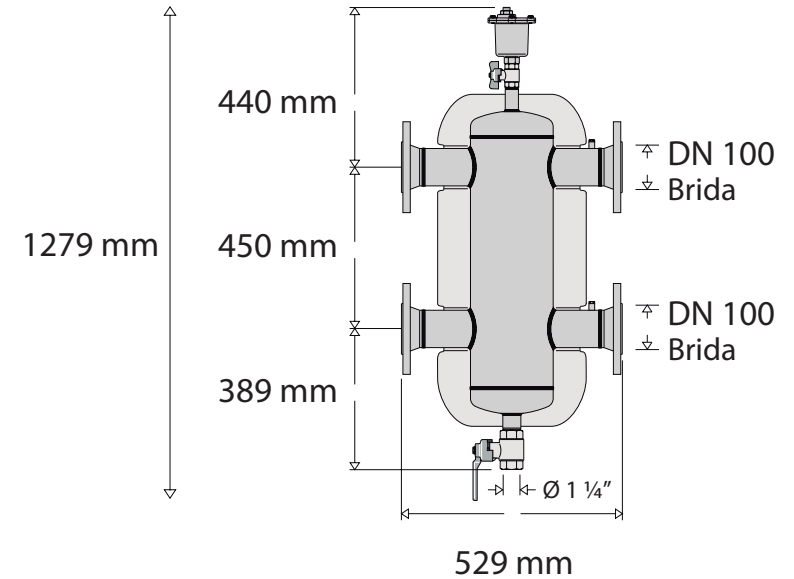
50 %
Anti Congelante



448.000 kCal/h
Piso radiante



560.000 kCal/h
Radiadores



55 Kg
Peso



Alto
1050 mm

Ancho
560 mm

Prof.
420 mm

TRIANGULAR



180 m³ / h

Código X548200

Modelo 548200



Epoxi
Pintura



Acero
Cuerpo



10 Bar
Agua



Max 100°C
Min 0°C



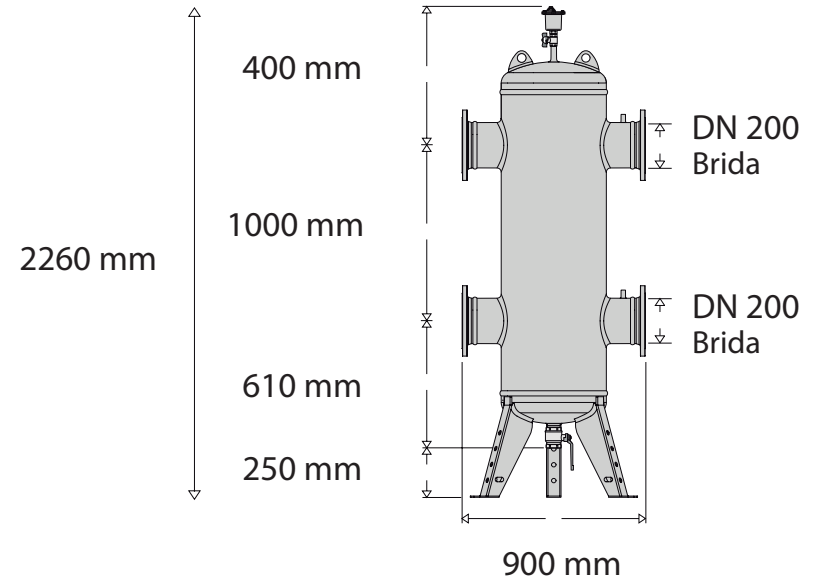
1.440.000 kCal/h
Piso radiante



1.800.000 kCal/h
Radiadores



50 %
Anti Congelante



255 Kg
Peso



Alto
2100 mm

Ancho
1000 mm

Prof.
500 mm



**Separador Hidráulico
Caleffi**



Piso radiante



Radiadores

2,5 m ³ / h	20.000	kCal / h	25.000	kCal / h
4 m ³ / h	32.000	kCal / h	40.000	kCal / h
6 m ³ / h	48.000	kCal / h	60.000	kCal / h
8,5 m ³ / h	68.000	kCal / h	85.000	kCal / h
9 m ³ / h	72.000	kCal / h	90.000	kCal / h
18 m ³ / h	144.000	kCal / h	180.000	kCal / h
28 m ³ / h	224.000	kCal / h	280.000	kCal / h
56 m ³ / h	448.000	kCal / h	560.000	kCal / h
180 m ³ / h	1.440.000	kCal / h	1.800.000	kCal / h

TRIANGULAR

Líder en Calefacción & Agua Caliente

TRIANGULAR

SEPARADOR HIDRAÚLICO

TRIANGULAR



Triangular S.A. en la constante acción de mejoramiento de sus productos, se reserva la posibilidad de modificar los datos indicados en esta documentación en cualquier momento y sin previo aviso. El presente es un documento informativo y no puede ser considerado un contrato hacia terceros.

triangular.com.ar

TRIANGULAR



1,5 m³ / h

Código DN20COMP

Modelo DN20



10 Bar
Agua



Acero
Inoxidable AISI 304



Max 110°C
Min 0°C



30 %
Anti Congelante



12.000 kCal/h
Piso radiante



15.000 kCal/h
Radiadores



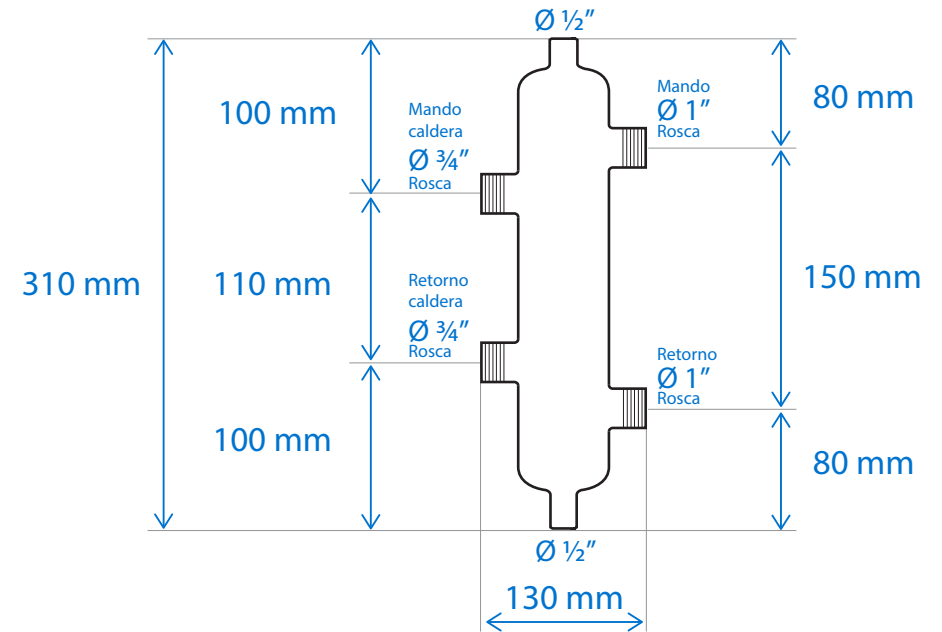
1 Kg
Peso



Alto
345 mm

Ancho
135 mm

Prof.
70 mm



TRIANGULAR



2,5 m³ / h

Código DN25COMP

Modelo DN25



10 Bar
Agua



Acero
Inoxidable AISI 304



Max 110°C
Min 0°C



30 %
Anti Congelante



20.000 kCal/h
Piso radiante



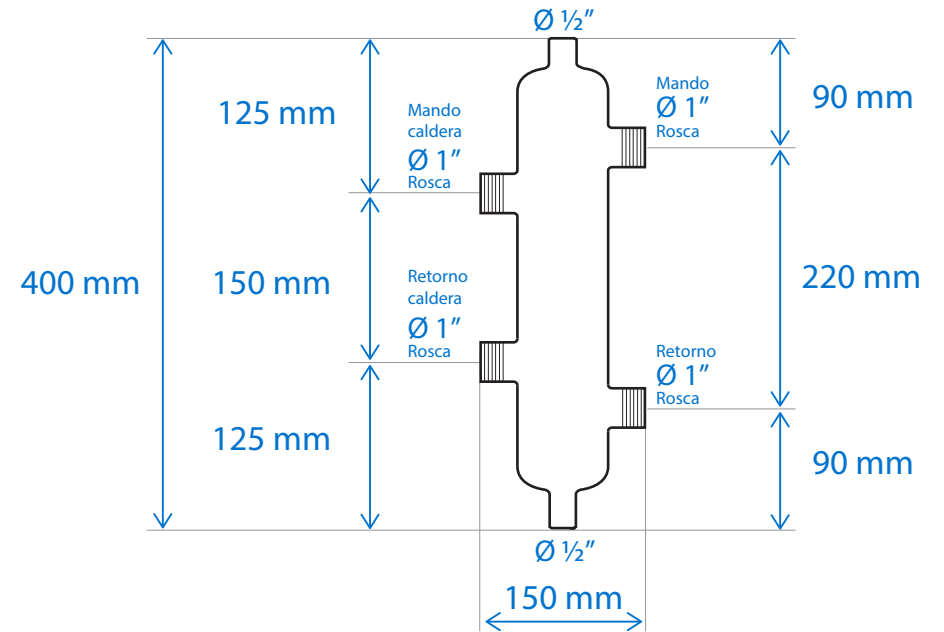
25.000 kCal/h
Radiadores



1,7 Kg
Peso



Alto 415 mm
Ancho 150 mm
Prof. 80 mm



TRIANGULAR



4 m³ / h

Código DN32COMP

Modelo DN32



10 Bar
Agua



Acero
Inoxidable AISI 304



Max 110°C
Min 0°C



30 %
Anti Congelante



32.000 kCal/h
Piso radiante



40.000 kCal/h
Radiadores



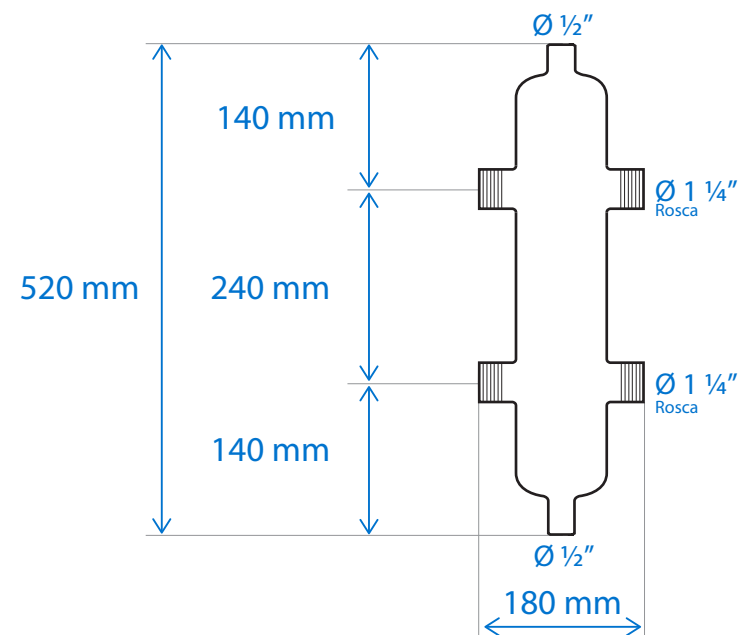
2,9 Kg
Peso



Alto
530 mm

Ancho
190 mm

Prof.
110 mm



TRIANGULAR



6 m³ / h

Código DN40COMP

Modelo DN40



10 Bar
Agua



Acero
Inoxidable AISI 304



Max 110°C
Min 0°C



30 %
Anti Congelante



48.000 kCal/h
Piso radiante



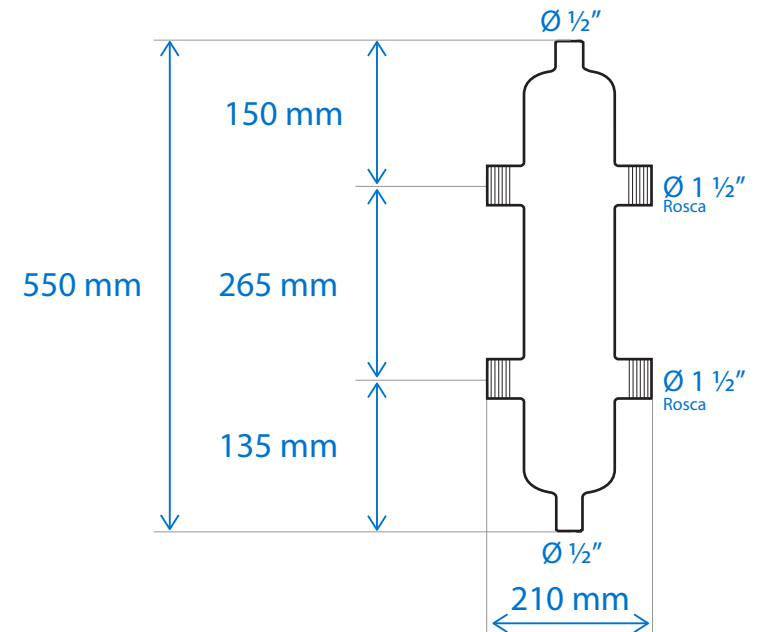
60.000 kCal/h
Radiadores



4 Kg
Peso



Alto 570 mm
Ancho 210 mm
Prof. 145 mm



TRIANGULAR



8,5 m³ / h

Código DN50COMP

Modelo DN50



10 Bar
Agua



Acero
Inoxidable AISI 304



Max 110°C
Min 0°C



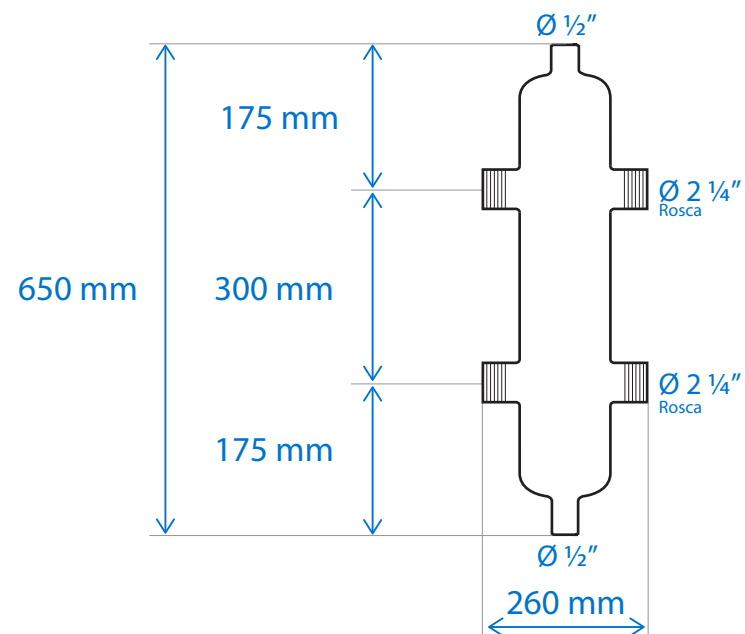
30 %
Anti Congelante



68.000 kCal/h
Piso radiante



85.000 kCal/h
Radiadores



5,9 Kg
Peso



Alto
650 mm

Ancho
270 mm

Prof.
165 mm

TRIANGULAR



18 m³ / h

Código DN65COMP

Modelo DN65



10 Bar
Agua



Acero
Inoxidable AISI 304



Max 110°C
Min 0°C



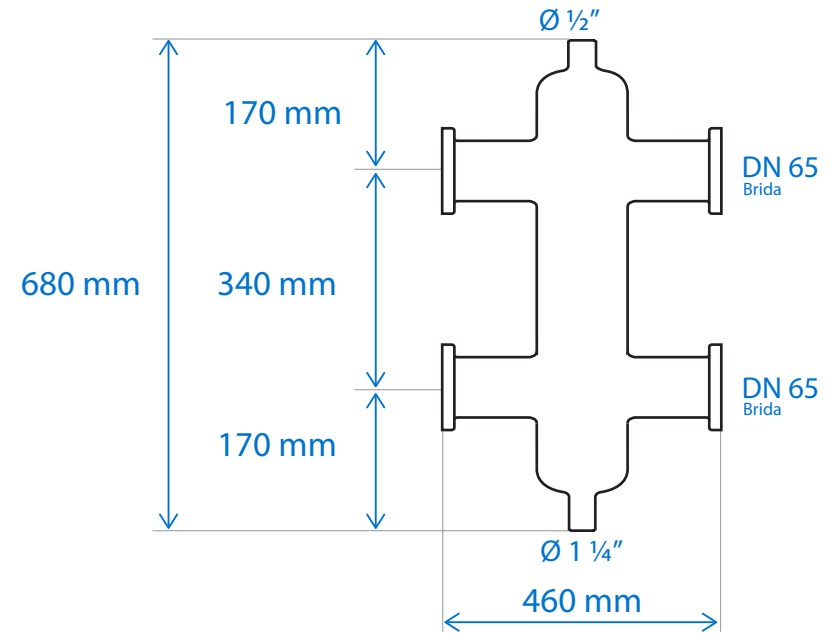
30 %
Anti Congelante



144.000 kCal/h
Piso radiante



180.000 kCal/h
Radiadores



19,4 Kg
Peso

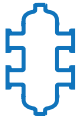


Alto
700 mm

Ancho
450 mm

Prof.
260 mm

TRIANGULAR



**Separador Hidráulico
Triangular**



Piso radiante



Radiadores

1,5 m³/h

12.000 kCal/h

15.000 kCal/h

2,5 m³/h

20.000 kCal/h

25.000 kCal/h

4 m³/h

32.000 kCal/h

40.000 kCal/h

6 m³/h

48.000 kCal/h

60.000 kCal/h

8,5 m³/h

68.000 kCal/h

85.000 kCal/h

18 m³/h

144.000 kCal/h

180.000 kCal/h

TRIANGULAR

Líder en Calefacción & Agua Caliente

Aguirre 1329 . C1414ATA . Buenos Aires . Argentina / +5411 . 4858 2828 / info@triangular.com.ar / triangular.com.ar